

PD-8 ECO

DALI-2 Input Device - encastré blanc
EAN 4007841 088194
Réf. 088194



Magnet zur einfachen Installation



Infrarot-Sensor 360°



Montagehöhe max. 4 m



Präsenz Ø 6 m



Max. Ø 8 m



IP20



DALI-2

Teach

Teach mode

5 years

Herstellergarantie steinel-professional.de/garantie



CE

Description du fonctionnement

Détection de mouvements, de présence et mesure de l'éclairage pour les bureaux, les salles de réunion, les zones de passages, etc. Les détecteurs de présence IR à 360 ° sont conformes aux dispositions de sensNORM et sont parfaits pour profiter d'exigences standard à base de capteurs dans la zone du bien. Avec interface COM1, KNX et DALI 2 IPD. Pour l'interface COM1, avec entrée interrupteur et mode entièrement automatique et semi-automatique. Portée pour la détection de mouvements : Ø 8 m ou Ø 24 m. Fonction de détection de présence dans une zone de Ø 6 m ou de Ø 7,5 m. Capuchons enfichables dans la couleur assortie inclus. Convient à une installation encastrée, en saillie ou en faux-plafond. Configuration et commande via la télécommande Smart Remote ou à l'aide d'un potentiomètre. Montage intuitif grâce à la connexion enfichable magnétique modulaire. Un retour LED favorise une mise en service sécurisée. Hauteur d'installation de 4 m max. Montage en parallèle (max. 10 détecteurs). Charge de commutation : 2000 W ou 500 W (LED). Disponibles en noir ou blanc.

Caractéristiques techniques

Dimensions (Ø x H)	109 x 69 mm	Hauteur de montage	2 – 4 m
Avec détecteur de mouvement	Oui	Hauteur de montage max.	4,00 m
Garantie du fabricant	5 ans	Hauteur de montage optimale	2,8 m
Réglages via	Bus	Angle de détection	360 °
Avec télécommande	Non	Possibilité de neutraliser la détection par segments	Oui
Variante	DALI-2 Input Device - encastré blanc	Cadrage électronique	Non
UC1, Code EAN	4007841088194	Cadrage mécanique	Non
Modèle	Détecteur de mouvement et de présence	Portée radiale	Ø 4,5 m (16 m ²)
Emplacement	Intérieur	Portée tangentielle	Ø 8 m (50 m ²)
Emplacement, pièce	bureau individuel, espace fonctionnel / local annexe, Intérieur, entrepôt	Portée présence	Ø 6 m (28 m ²)
Coloris	blanc	Zones de commutation	492 zones de commutation
Support mural d'angle inclus	Non	Abdeckmaterial Lieferumfang	cache enfichables

PD-8 ECO

DALI-2 Input Device - encastré blanc
EAN 4007841 088194
Réf. 088194



Caractéristiques techniques

Lieu d'installation	plafond
Montage	Encastré, Plafond
Indice de protection	IP20
Température ambiante	-20 – 50 °C
Matériau	Matière plastique
Tension d'alimentation détails	Bus DALI
Technologie, détecteurs	infrarouge passif, Détecteur de lumière

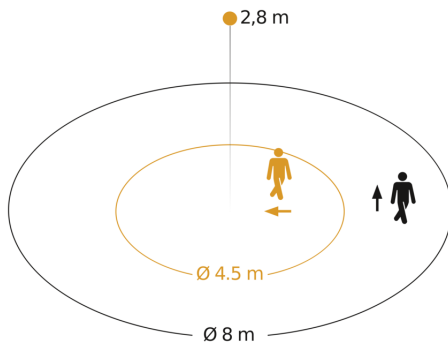
Fonctions	Détecteur de mouvement, Détecteur de lumière, Fonction présence, Logique du détecteur de présence
Type de la mise en réseau	Maître/maître
Mise en réseau via	Câble
Max. Consommation de courant selon IEC 62386-101	84 mA
Consommation de courant typique pour une tension d'entrée de 16V	12 mA
Charge max. Consommation de courant à une tension d'entrée de 10V en fonctionnement normal	17 mA

PD-8 ECO

DALI-2 Input Device - encastré blanc
EAN 4007841 088194
Réf. 088194

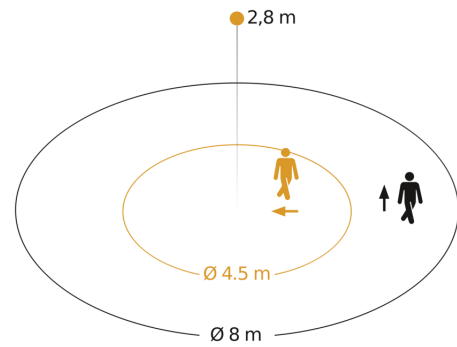


Zone de détection 1



Hauteur d'installation: 2,00 m - 4,00 m
Orange: sens de passage radial
Noir: sens de passage tangentiel

Zone de détection 2



Hauteur d'installation: 2,00 m - 4,00 m
Orange: sens de passage radial
Noir: sens de passage tangentiel

Dessin dimensionnel

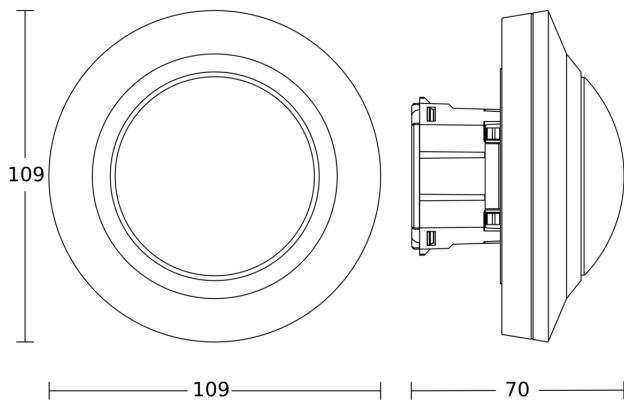
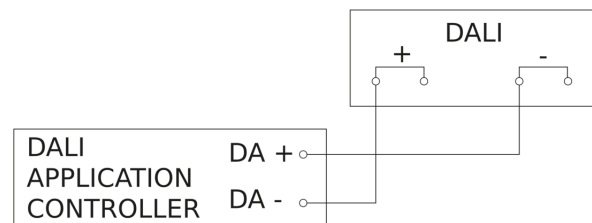


Schéma du circuit



PD-8 ECO

DALI-2 Input Device - encastré blanc
EAN 4007841 088194
Réf. 088194



Schéma de câblage pour la mise en réseau DALI-2 APC & DALI-2 IPD

